

KOMPLET ASORTIMAN ZA CENTRALNO GREJANJE

RADIJATORI: PANELNI, ALUMINIJUMSKI, CEVASTI



CEVI I FITING: BAKARNE, ALUPLAST



KOTLOVI: ETAŽNI, GASNI, ELEKTRIČNI



VENTILI: RADIJATORSKI, KUGLASTI, MEŠNI



OPREMA ZA KOTLARNICU I OSTALO

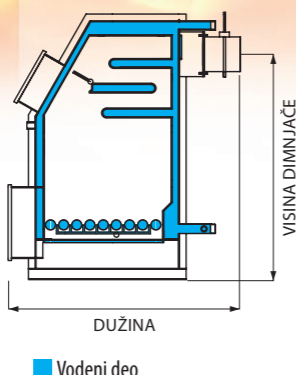


**KOMPLETNA OPREMA
ZA CENTRALNO GREJANJE**

KOMPLETNA OPREMA ZA CENTRALNO GREJANJE



TROPROMAJNI KOTAO MDV

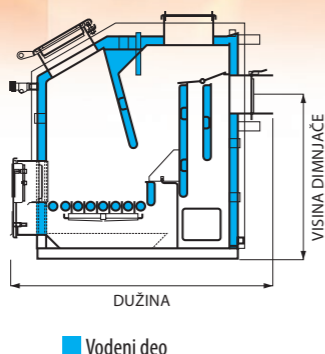


Poprečni presek ovog modela pokazuje da su izmenjivačke površine postavljene horizontalno i da obezbeđuju relativno dug put dimnim gasovima kroz kotao. Kotao ove serije ima tri promaje i dimni gasovi prema dimnjaku uvek idu vertikalno u vis i horizontalno levo i desno. Na osnovu ovoga se može zaključiti da ovi kotlovi imaju gornje sagorevanje tj. da kiseonik prolazi kroz celu zapreminu ogreva i da zajedno sa gasovima iz njega sagoreva prema gornjoj površini. Glavna karakteristika ove serije je da je ovaj model otporniji prema pojavi kondenzacije i niskotemperaturne korozije i da je ovom modelu za normalan rad i sagorevanje potrebna manja promaja dimnjaka u odnosu na trajnožareće modele. Ovaj kotao poseduje vodom hladenu rešetku koju čine bešavne cevi u kotlovskom kvalitetu, a sam kotao je izrađen od kotlovskog lima debljine 5 mm i za gorivo koristi drvo i uglj.

TIP (kw)	Masa (kg)	Zapremina vode (l)	Širina (mm)	Visina (mm)	Dužina (mm)	Visina dimnjače	Prečnik dimnjače	Priključci (col)
18	250	81	550	1200	1170	1003	fi 145	5/4"
25	271	86	650	1200	1170	1003	fi 160	5/4"
30	291	97	700	1200	1170	1003	fi 160	5/4"
35	306	92	750	1200	1170	1003	fi 160	5/4"
40	321	105	800	1200	1170	1003	fi 160	5/4"
50	350	112	900	1200	1170	1003	fi 180	6/4"

Vodeni deo

TRAJNOŽAREĆI KOTAO MDV



Poprečni presek ovog modela pokazuje da su izmenjivačke površine postavljene vertikalno i da svojim dimenzijama i rasporedom obezbeđuju veoma dugačak put vrelim dimnim gasovima kroz kotao. Ova konstrukcija kotla ima najveći stepen iskorišćenja jer je merenjima ustanovljena znatno manja brzina gasova na izlazu iz kotla kao i niža temperatura na ulazu u dimnjak u odnosu na druge konstrukcije u našem proizvodnom programu. Kotlovi ove serije imaju donje sagorevanje i zato ih zovemo trajnožareći. Poseduju veliki spremnik za ogrev pa ga je moguće napuniti do samih vrata bez bojazni da će se vatra ugasi, tako da je moguće celodnevno korišćenje kotla sa jednim do dva punjenja. U zadnjem delu ložišta postavljene su šamotne opeke koje kada se zagreju služe da se sagore inače teško sagorive čestice u dimnim gasovima. Ovaj kotao poseduje vodom hladenu rešetku koju čine bešavne cevi u kotlovskom kvalitetu, a sam kotao je izrađen od kotlovskog lima debljine 5 mm, a za gorivo koristi drvo i uglj.

TIP (kw)	Masa (kg)	Zapremina vode (l)	Širina (mm)	Visina (mm)	Dužina (mm)	Visina dimnjače	Prečnik dimnjače	Priključci (col)
18	350	115	630	1150	1210	780	fi 160	5/4"
25	370	122	660	1150	1210	780	fi 180	5/4"
30	290	90	730	1150	1210	780	fi 180	5/4"
40	430	144	870	1150	1210	780	fi 180	5/4"
50	500	182	890	1150	1210	780	fi 180	6/4"
60	530	205	900	1280	1470	780	fi 180	6/4"

Vodeni deo

KOTAO ECONOMIC MDV



Kotao MDV Economic je nastao tako da se tržištu konačno ponudi kotao koji ima daleko veće iskorišćenje u odnosu na kotlove koji imaju vertikalne i horizontalne promaje jer svojim rasporedom kanala kroz konstrukciju obezbeđuje veoma dug put vrelim dimnim gasovima.

Elementi u kojima se vrši izmena toplotne energije dimnih gasova i vode u kotlu raspoređeni su tako da obilaze unaokolo celo ložište kotla pa zbog dužine puta vrelim dimnim gasovima ova konstrukcija ima veoma velik stepen iskorišćenja u odnosu na klasične kotlove.

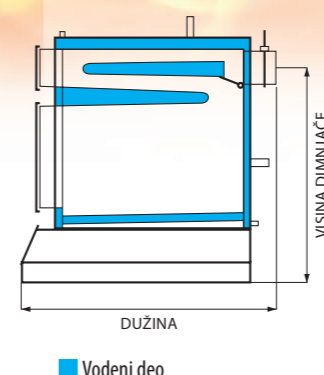
Kotao MDV Economic je izrađen od kotlovskog lima 5 mm debljine a na ložištu poseduje gusanu rešetku.

Vrata za čišćenje mu se nalaze iznad cele konstrukcije tako da obezbeđuje veoma lak pristup i jednostavno čišćenje dimnih kanala.

Kao gorivo koristi drvo i uglj uz visok stepen iskorišćenja zahvaljujući svojoj konstrukciji po kojoj je jedinstven na tržištu.

TIP KOTLA	ZAPREMINA KAZANA (lit.)	TEŽINA KOTLA (kg)	DIMENZIJE (mm)		
			A	B	C
25	80	280	1006	910	640
35	100	330	1260	910	640

KOTAO NA BIOMASU MDV



Kotlovi ove serije kao energent prvenstveno koriste biomasu u obliku bale ili mogu da koriste i ostala goriva u vidu drva i uglja. Po svojoj unutrašnjoj konstrukciji ovaj kotao ima tri horizontalne promaje koje imaju zadatak da uspore dimne gasove ka dimnjaku kako bi se što više toplotne energije prenelo na sistem grejanja. Ovaj kotao poseduje vodom hladenu rešetku koju čine bešavne cevi u kotlovskom kvalitetu, a sam kotao je izrađen od kotlovskog lima 5 mm debljine. Kotao poseduje vrata za čišćenje koja se nalaze iznad samog ložišta tako da obezbedi lak pristup i jednostavno čišćenje dimnih kanala. Potrošnja bala zavisi od izolovanosti objekta i kvadrature, a dosadašnje iskustvo pokazuje da za grejnu sezonu za kuću od 150 m² treba obezbediti od 1000 do 1500 bala, isto tako dosadašnje iskustvo iz izvođenja instalacija centralnog grejanja kao i stečenim znanjem u proizvodnji kotlova na čvrsto gorivo nam ukazuje da preporučujemo akumulator tople vode radi boljeg iskorišćenja ogreva tj. uštede energije.

TIP (kw)	Masa (kg)	Zapremina vode (l)	Širina (mm)	Visina (mm)	Dužina (mm)	Visina dimnjače	Prečnik dimnjače	Priključci (col)
30	447	160	820	1470	1210	1118	fi 180	5/4"
40	547	210	820	1470	1410	1118	fi 180	5/4"
50	610	262	820	1470	1640	1118	fi 180	5/4"
60	725	303	940	1470	1650	1118	fi 180	2"
100	945	380	1300	1770	1530	1118	fi 180	2"

Vodeni deo

KOTAO BIOPELET SA INTEGRISANIM GORIONIKOM MDV



Kotao MDV Biopellet sa integrisanim gorionikom je izrađen sa ciljem da ponudi tržištu kotao koji je po svojim mehaničkim i termičkim osobinama izrazito namenjen peletu kao gorivu (biopellet, drveni pelet), ali treba istaći mogućnost loženja i sa košticama voća (višnja, trešnja...), opiljcima iz drvoprerađivačke granularisanim ugljivima finoće do 25 mm itd.

U svim navedenim primerima korišćenja pre svega peleta zahteva se suvoća istog. Ova konstrukcija je nastala s namerom da korisniku omogući veliku udobnost u korišćenju što kod klasičnih kotlova nije slučaj. Integrisan gorionik, spremnik za pelet i sistem automatskog nalaganja omogućavaju višesatnu nezavisnost kotla od ponovnog punjenja. Elementi u kojima se vrši izmena toplotne energije dimnih gasova i vode u kotlu raspoređeni su i horizontalno i vertikalno u vidu bešavnih kotlovskih cevi kroz koje su postavljeni turbulatori koji služe da uspore vrele dimne gasove kroz kotao pa zbog dužine puta istih i primene automatike ova konstrukcija ima veoma visok stepen iskorišćenja. Peleti spadaju u obnovljive izvore energije te su ekološki veoma prihvatljivo gorivo.

TIP (kw)	Masa (kg)	Zapremina vode (l)	Širina (mm)	Visina (mm)	Dužina (mm)	Visina dimnjače	Prečnik dimnjače	Priključci (col)
20-40	350	104	1270	1600	1003	1270	fi 180	5/4"
40-60	420	127	1400	1600	1003	1270	fi 180	5/4"
60-80	605	260	1600	1845	1120	1270	fi 180	5/4"

KOTAO ECONOMIC 2 MDV



Kotao MDV ECONOMIC 2 na drveni otpad pre svega piljevinu (trinju, šušku, prpu...) predstavlja zavarenu konstrukciju od kotlovskog lima debljine 5 mm, izolovan u oplati namenjen za centralno grejanje stambenih objekata.

Kotao poseduje ložište u koje se postavlja uložak cilindričnog oblika (bure) sa dobro sabijenom (presovanom) piljevinom koja kao takva višesatno sagoreva, pri čemu predaje toplotu vodenom delu kotla.

Vodeni delovi kotla su postavljeni horizontalno iznad ložišta tako da obezbeđuju veoma dug put vrelim gasovima prema dimnjaku.

Dimnjača poseduje klapnu za regulaciju količine dimnih gasova koji izlaze iz kotla. Dovod sekundarnog vazduha se izvodi preko klapne na donjim vratima, koja je povezana sa regulatorom promaje. Kotao karakteriše veoma visok procenat sagorevanja piljevine, pa je količina pepela minimalna.

IDEALNO REŠENJE ZA STOLARE.

TIP (kw)	Masa (kg)	Zapremina vode (l)	Širina (mm)	Visina (mm)	Dužina (mm)	Visina dimnjače	Prečnik dimnjače	Priključci (col)
30	380	105	820	1550	900	1550	fi 180	5/4"
35	440	140	820	1900	900	1900	fi 180	5/4"